

Norsk Bygdesagforening

Bransjenorm for kjernevedprodukter



Innhold

1.	Forord.....	2
2.	Omfang.....	2
3.	Definisjoner.....	3
3.1	Kjerneved.....	3
3.2	Kjernevedandel.....	3
3.3	KjerneREN.....	3
3.4	Kjerne80.....	3
4.	Produktkrav.....	4
4.1	Kjernevedandel.....	4
4.2	Årringbredde.....	4
5.	Reklamasjonsbehandling.....	4

1. Forord

Denne bransjenormen er utgitt av Norsk Bygdesagforening med Norsk Treteknisk Institutt som teknisk sekretariat. Bransjenormen er primært ment som kravdokument for leveranser fra Norsk Bygdesagforenings medlemsbedrifter, men det er fritt fram for andre aktører å benytte den. Norsk Bygdesagforening har ansvaret for innhold og revidering av bransjenormen.

2. Omfang

Denne bransjenormen dokumenterer produkter med høy andel kjerneved av furu (*Pinus sylvestris*) som er ment for utvendig bruk. De mest vanlige produktene er kledningsbord, takbord og terrassebord, men også andre produkter kan forekomme. Bransjenormen definerer krav til måling av kjerneved og krav til kjernevedandeler i ulike kjernevedprodukter. For kvalitetskrav mht. sortering, fuktighet mm. henvises det til aktuelle produktstandarder og andre bransjenormer fra Norsk Bygdesagforening.

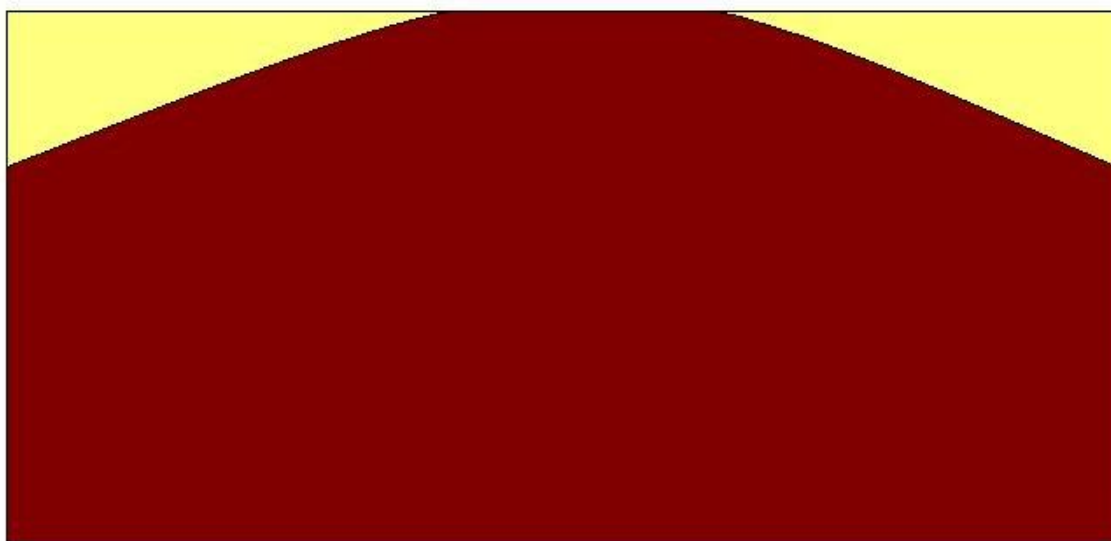
3. Definisjoner

3.1 Kjerneved

Den delen av tverrsnittet i et tre som ikke lenger deltar i vann- og næringstransporten, og som i furu har en mørkere farge enn yteveden. Hos furu har denne mange lokale navn som malme, al osv.

3.2 Kjernevedandel

Den andelen av tverrsnittet som er av kjerneved, se definisjon i Figur 1. Kjernevedandelen i et produkt er definert som kjernevedandelen i toppen av planken.



Figur 1. Kjerneveden er den mørke delen. Kjernevedandelen er definert som arealet av kjerneved i tverrsnittet dividert på arealet av hele tverrsnittet.

3.3 KjerneREN

Produkter med 100 % kjerneved i alle tverrsnitt. 5 % feilsortering i en leveranse tillates, men undermålerne skal inneholde 80 % kjerneved i et hvert tverrsnitt.

3.4 Kjerne80

Produkter med 80 % kjerneved i alle tverrsnitt. 5 % feilsortering i en leveranse tillates, men undermålerne skal inneholde 60 % kjerneved i et hvert tverrsnitt.

4. Produktkrav

4.1 Kjernevedandel

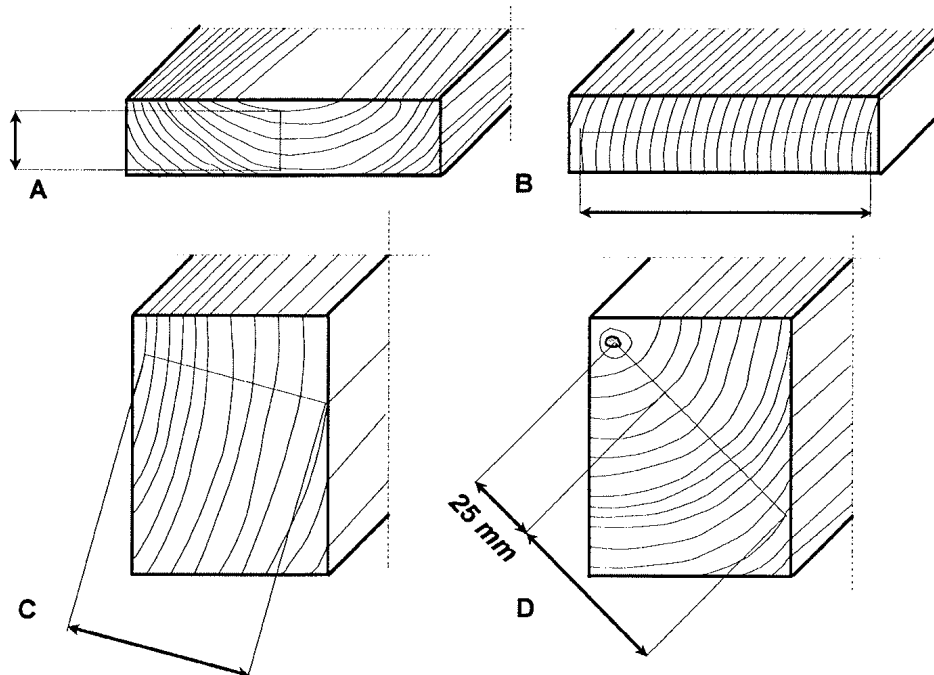
Forskjellige kjernevedprodukter kan ha ulik andel av kjerneved avhengig av bruksområde og krav til holdbarhet og sikkerhet. I produkter med veldig brede tverrsnitt kan det være vanskelig å få til KjerneREN siden furu har begrenset kjernevedmengde.

Produkter som terrassebord, takbord, vannbrett og produkter i bærende konstruksjoner som er fullt eksponert for nedbør bør være i KjerneREN.

I kledninger og konstruksjoner som er beskyttet mot nedbør kan det være tilstrekkelig med Kjerne80.

4.2 Årringbredde

Kravet til årringbredde er gjennomsnittlig maks. 3 mm. Årringbredden måles over den lengst mulige rette linjen som går vinkelrett på årringene. Gjennomsnittlig årringbredde vil da være lengden av linjen dividert med antall årringer langs denne linjen. De innerste 25 mm fra marginen skal sees bort fra hvis de forekommer. Måleregler er vist i Figur 2.



Figur 2. Måling av årringbredde i ulike typer bord

5. Reklamasjonsbehandling

Den utførende skal før montasje kontrollere at produktkravene er oppfylt, og eventuelt fremsette en reklamasjon. I reklamasjonsbehandlingen skal partiet vurderes samlet.